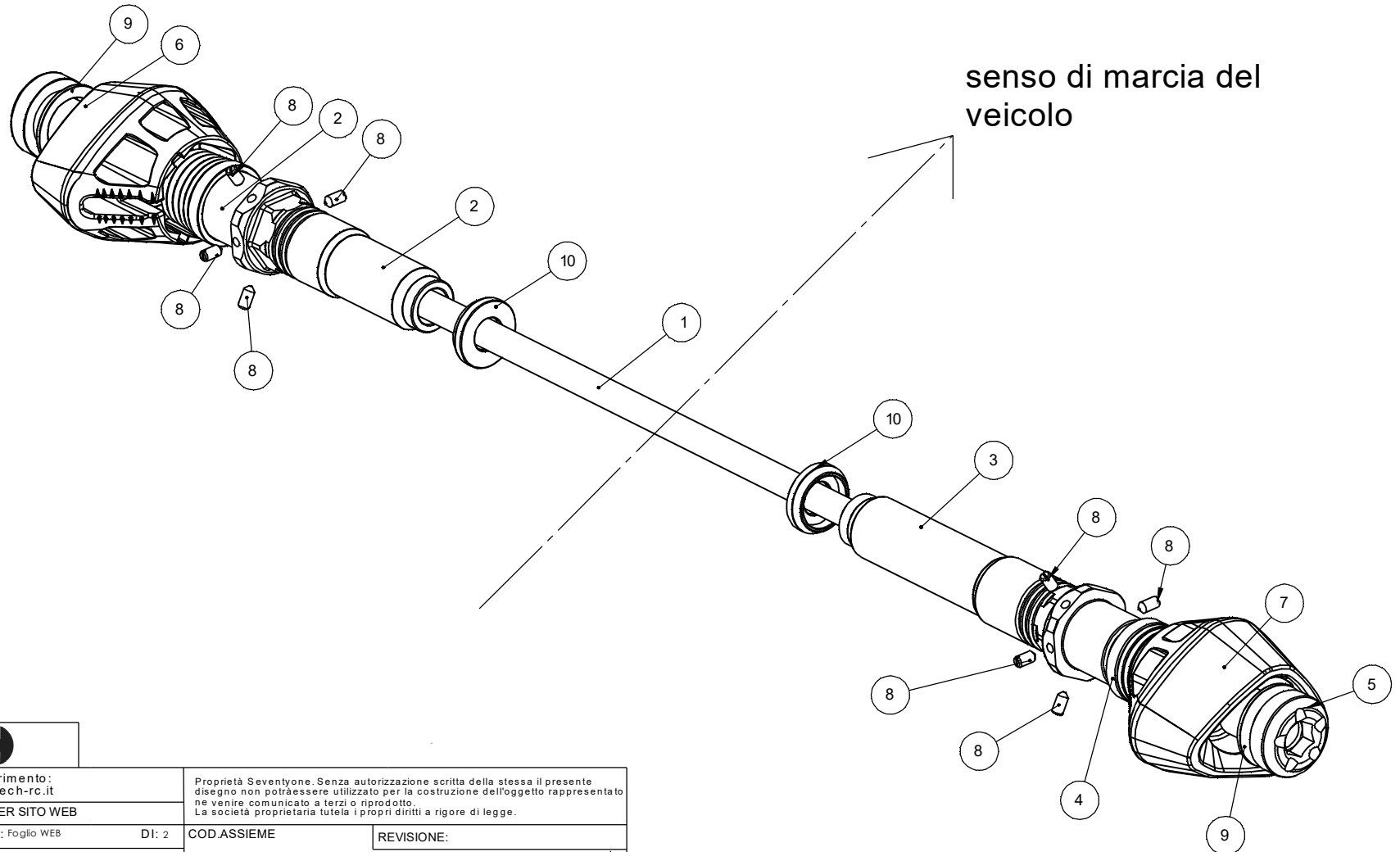


N° pos	COD.PARTE/KIT	DESCRIZIONE	Q	MATERIALE
1	B.FIL.UNI 6547-DIN 975_FeZn 8.8_M10x410	Barra filettata_FeZn_M10p1.5 L410	1	Acciaio inox A2-70 AISI 304
2	TPA-B-15	TPA-B-15 - Tampone	1	Al 6026-T6
3	TPA-B-22	TPA-B-22 - Tampone	1	Al 6026-T6
4	TPA-AS-01	TPA-AS-01 - Boccola espansore	2	Al 6026-T6
5	TPA-GB-04	TPA-GB-04 - Tappo ghiera	2	Ergal 7075-T6
6	TPA-SLD-L-01	TPA-SLD-L-01 - Slider tampone paratelaio	1	PEHD (alta densità)
7	TPA-SLD-R-01	TPA-SLD-R-01 - Slider tampone paratelaio	1	PEHD (alta densità)
8	ISO 7434 UNI 6117 DIN 553_M4x8p0.7_A1	Grano con intaglio_EC_M4x8p0.7_A1	8	Acciaio inox A1 DIN 1.4305 (X8CrNiS18-9)
9	RSZC-M20_Zn	Rosetta di sicurezza zigrinata M20	2	Acciaio per molle 420-510HV
10	B_AL_EV_d19.1-12_D24.8_L6	B_AL_EV_d19.1-12_D24.8_L6 - Boccola	2	Al 6026-T6



**EVOTECH**

SEVENTYONE SRL  
Zona Industriale 6g  
38055 Grigno - TN - Italy  
Tel: +39 0461 780184

e-mail riferimento:  
info@evotech-rc.it

DISEGNO PER SITO WEB

Proprietà Seventyone. Senza autorizzazione scritta della stessa il presente disegno non potrà essere utilizzato per la costruzione dell'oggetto rappresentato né venire comunicato a terzi o riprodotto. La società proprietaria tutela i propri diritti a rigore di legge.

DESCRIZIONE: N° FOGLIO: Foglio WEB DI: 2

COD.ASSIEME

REVISIONE:

DEFA-084-Kit tamponi paratelaio ammortizzati

DEFA-084

SCALA FOGLIO: 12 mm

